

1

2

3

4

5

6

A

A

B

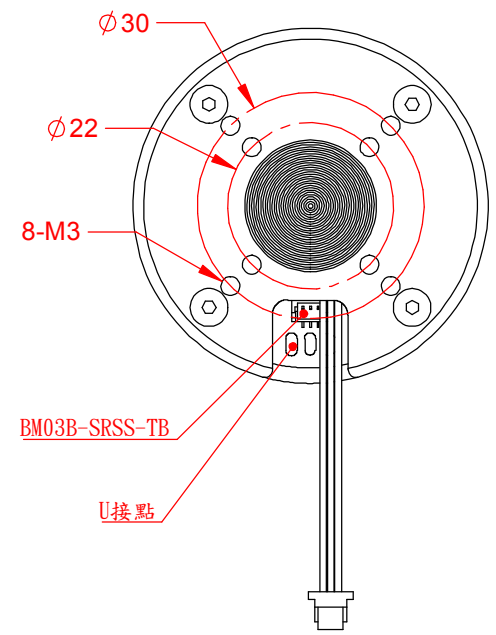
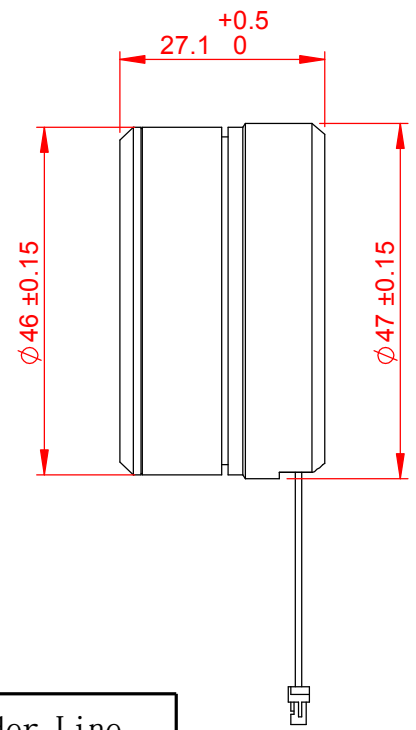
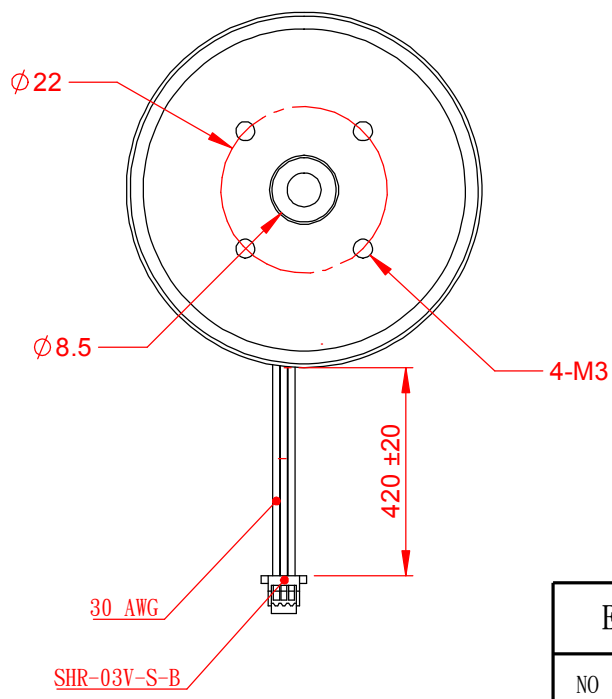
B

C

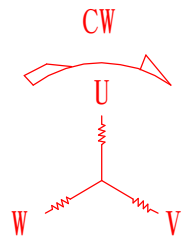
C

D

D



Encoder Line		
NO	Color	Features
1	Black	-
2	Red	+
3	White	PWM
3. 3-5VDC		



註記：
Encoder : AS5048A

MODEL		NO LOAD		AT MAXIMUM EFFICIENCY				
JB47-C2E6B686		SPEED	CURRENT	SPEED	CURRENT	TORQUE	OUTPUT	EFF
NOMINAL	12V DC	RPM	A	RPM	A	g-cm	W	%
		898	0.06	738	0.277	342.246	2.652	79.86

第三角法	製圖	Sam	Cheshire Electric Copmany , LLC		
所有尺寸單位都是mm(除非有另外指定)	設計	Sam	Name: JB47-C2E6B686		
	審核	Adam	Part No: Outer rotor brushless motor		
	複核		Qty: 1	Rev: A	
繪製比例	1:1	繪製日期	2017/6/15		

1

2

3

4

5

6